

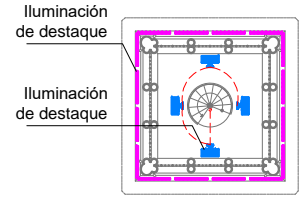
Instalación subterránea:
Caño de PVC enterrado con protección mecánica y malla de seguridad.
Cable subterráneo de 4x4 mm² mas cable UTP subterráneo para control

Instalación subterránea:
Caño de PVC enterrado con protección mecánica y malla de seguridad.
Cable subterráneo de 4x6 mm² mas cable UTP subterráneo para control

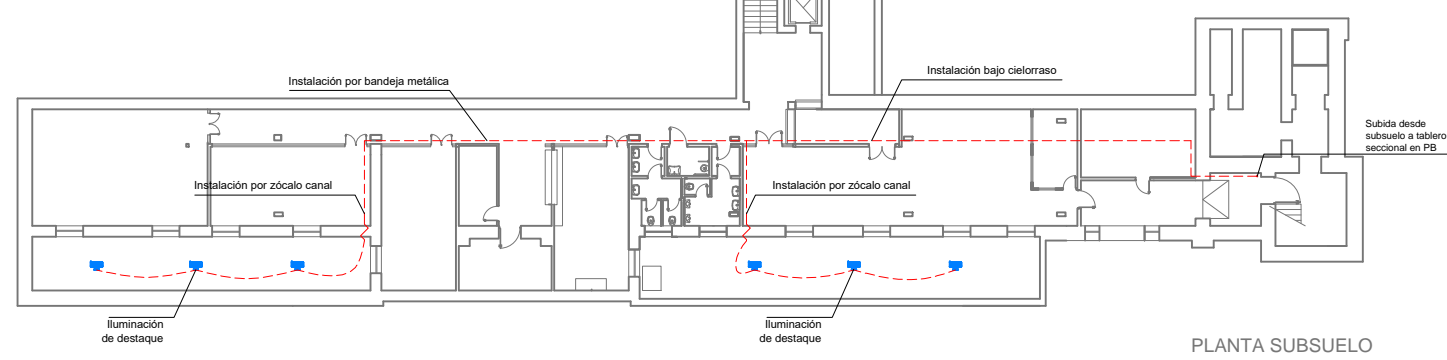
Columna de H° soporte de cableado
Columna metálica existente Poste de alumbrado público
Instalación subterránea:
Caño de PVC enterrado con protección mecánica y malla de seguridad.
Cable subterráneo de 4x4 mm² mas cable UTP subterráneo para control

Columna de H° existente iluminación propia: fachada FCJS
Columna de H° existente iluminación propia: fachada FCJS
Columna de H° existente iluminación propia: fachada FCJS
Columna de H° existente iluminación propia: fachada FCJS
Columna de H° existente iluminación propia: fachada FCJS

Columna de H° existente iluminación propia: fachada FCJS
Columna de H° existente iluminación propia: fachada FCJS
Columna de H° existente iluminación propia: fachada FCJS
Columna de H° existente iluminación propia: fachada FCJS
Columna de H° existente iluminación propia: fachada FCJS



PLANTA TORRE DE AGUA



PLANTA SUBSUELO

- Tablero principal
- Tablero seccional
- Proyector LED 72w
- Proyector LED Lineal 60w
- Proyector LED 150w
- Instalación subterránea
- Paso de mampostería
- Instalación por bodega, zócalo canal, cañería, otros.

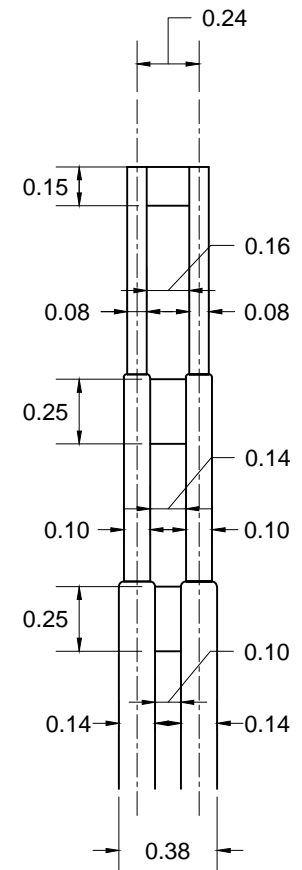
NOTA: TODAS LAS MEDIDAS SE VERIFICARAN EN OBRA
NOTA: LAS TRAZAS Y RECORRIDOS DE LAS INSTALACIONES SERÁN VERIFICADOS EN OBRA, MEDIANE CATEOS PREVIOS

UNIVERSIDAD NACIONAL DEL LITORAL		EXPEDIENTE N° FCJS-1003902-19	
DIRECCIÓN DE OBRAS Y SERVICIOS CENTRALIZADOS		FECHA NOV 2019	
PROGRAMA DE PLANIFICACION EDILICIA		ARCHIVO	
OBRA: ILUMINACION FACHADAS - FCJS		ESCALA S/E	
PLANO: ILUMINACIÓN FACHADAS FCJS		PLANO N° 01	

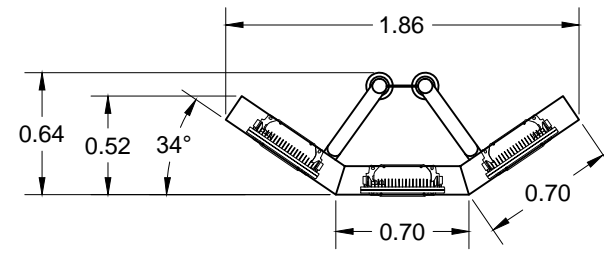
UNL
PPE

POSTE TIPO 1

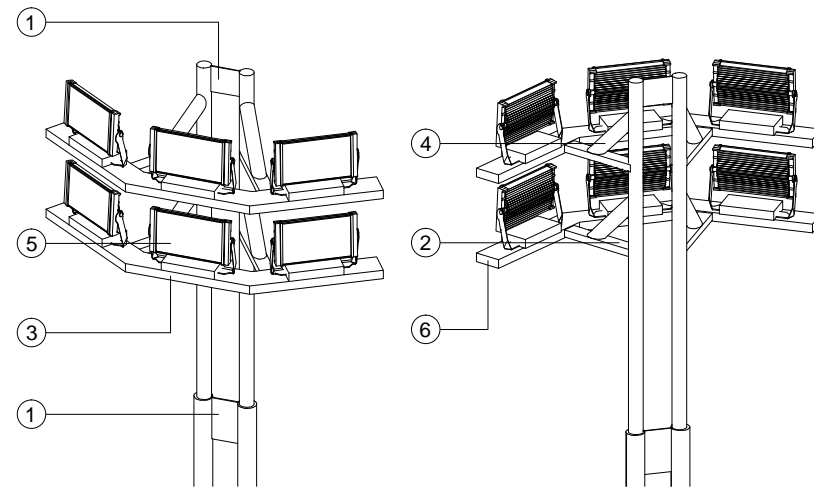
Columna doble con 6 artefactos para iluminación plana de fachada con blancos fríos y cálidos
Cantidad de postes: 4



Detalle columna doble

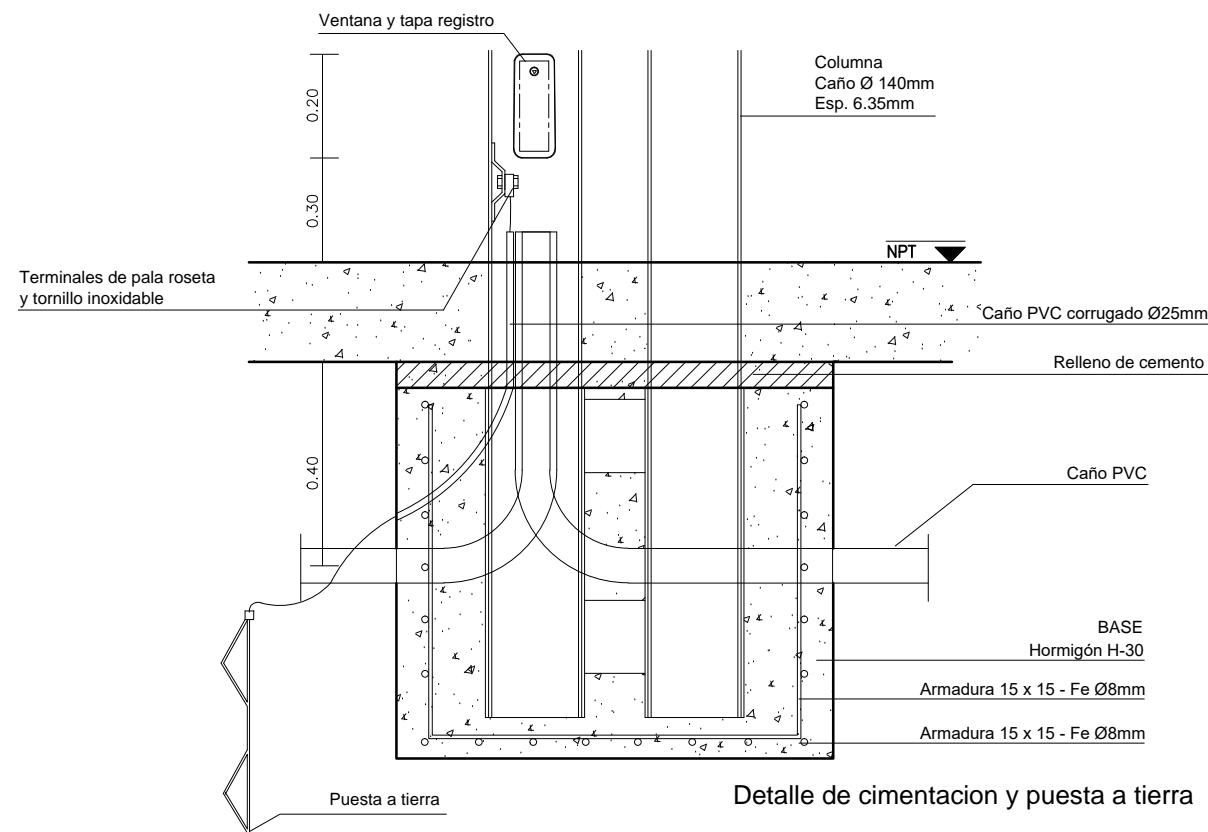


Vista superior

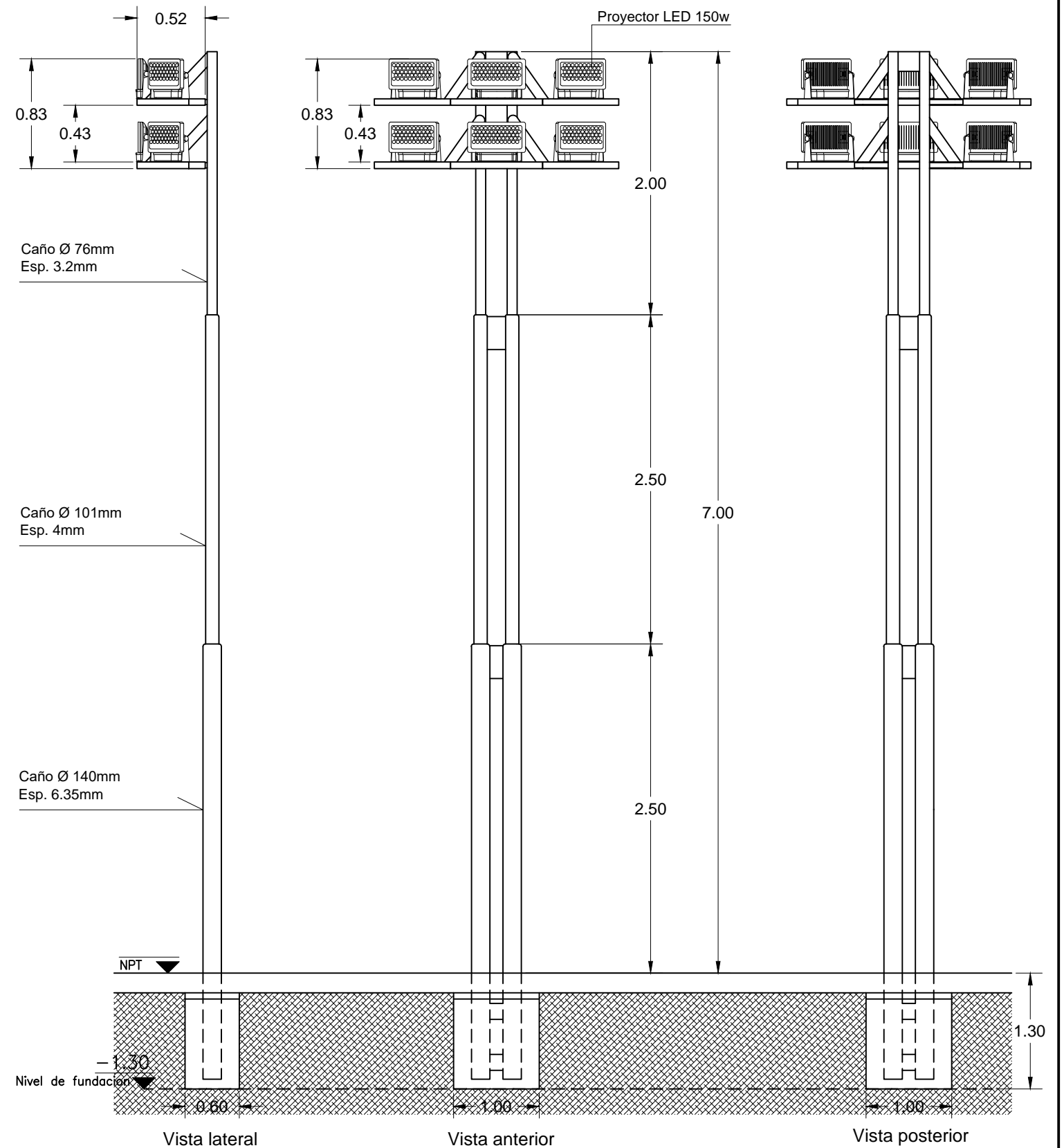


Axonometría

- 1- Presillas de chapa - esp. 3/16"
- 2- Tubo estructural 80x40mm esp. 3mm
- 3- Tubo estructural 150x50mm esp. 3mm
- 4- Caño Ø76mm esp. 3.2mm
- 5- Proyector LED 150w
- 6- Tapas de cierre



Detalle de cimentación y puesta a tierra



Vista lateral

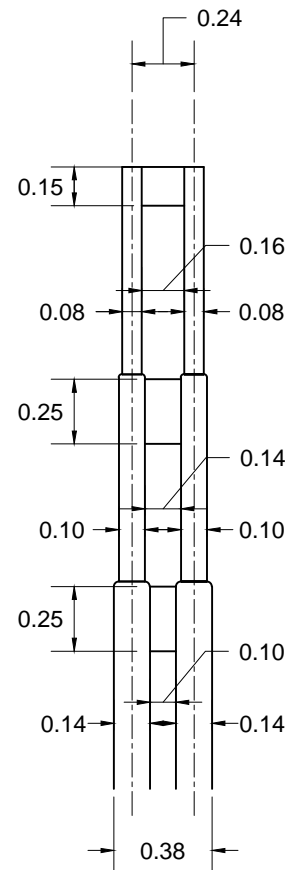
Vista anterior

Vista posterior

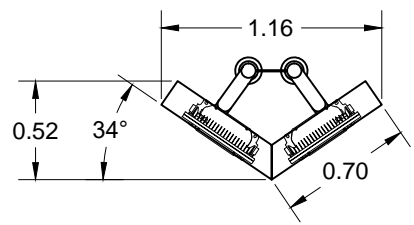
NOTA: TODAS LAS MEDIDAS SE VERIFICARAN EN OBRA
NOTA: LAS TRAZAS Y RECORRIDOS DE LAS INSTALACIONES SERÁN VERIFICADOS EN OBRA, MEDIANE CATEOS PREVIOS

UNIVERSIDAD NACIONAL DEL LITORAL DIRECCIÓN DE OBRAS Y SERVICIOS CENTRALIZADOS	UNL	EXPEDIENTE N° FCJS-1003902-19
		FECHA NOV 2019
PROGRAMA DE PLANIFICACION EDILICIA	PPE	ARCHIVO
		ESCALA S/E
OBRA: ILUMINACION FACHADAS - FCJS		PLANO N° 02
PLANO: DETALLE POSTE - TIPO 1 p/ 6 artefactos		

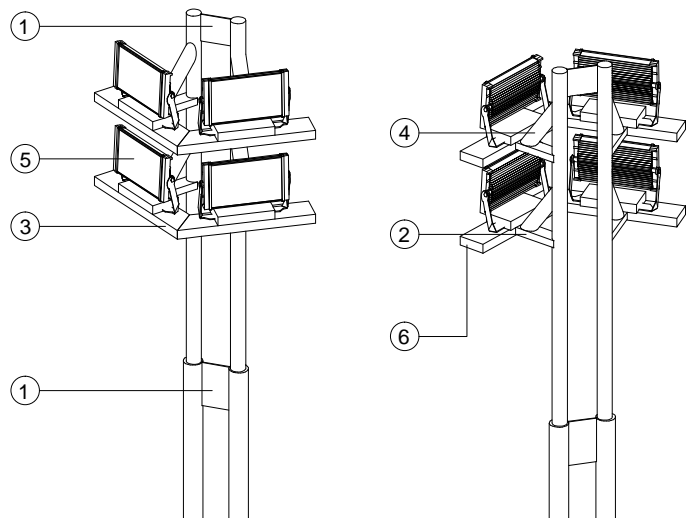
POSTE TIPO 2
 Columna doble con 4 artefactos para iluminación
 plana de fachada con blancos fríos y cálidos
 Cantidad de postes: 2



Detalle columna doble

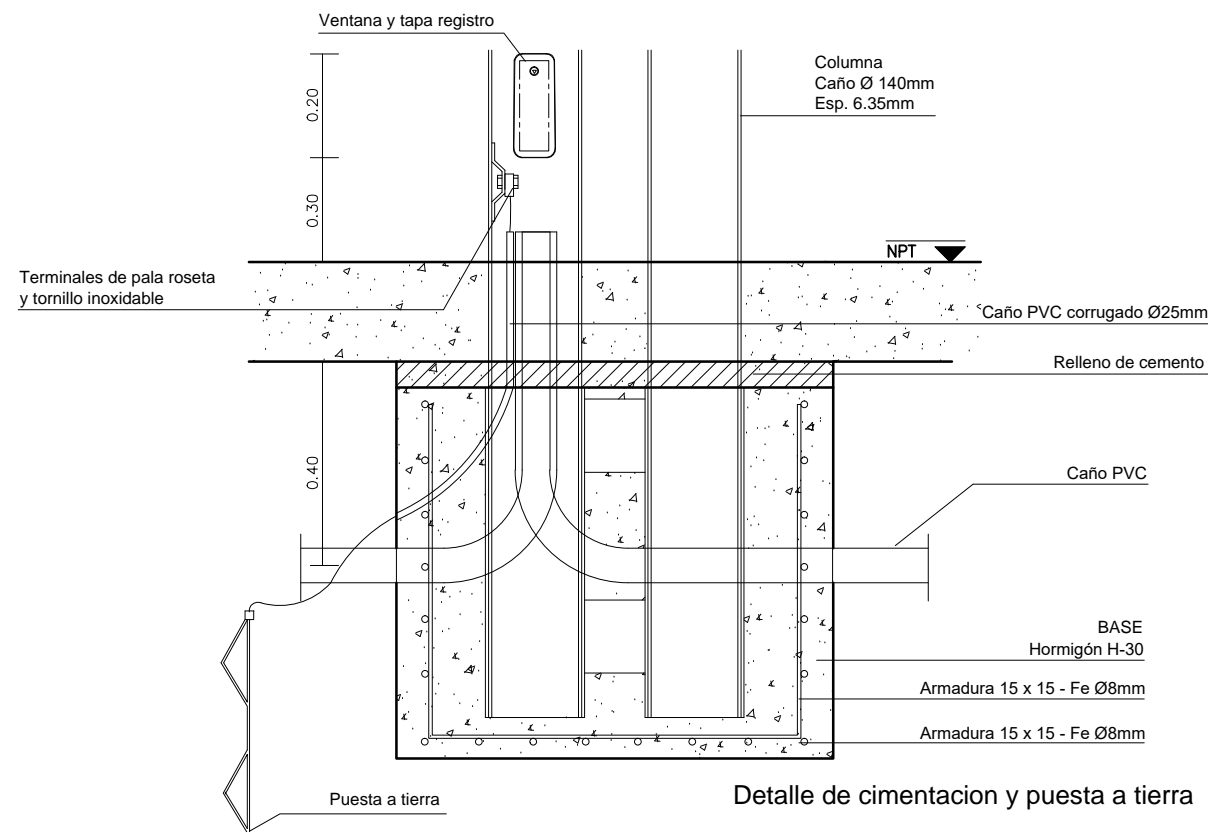


Vista superior

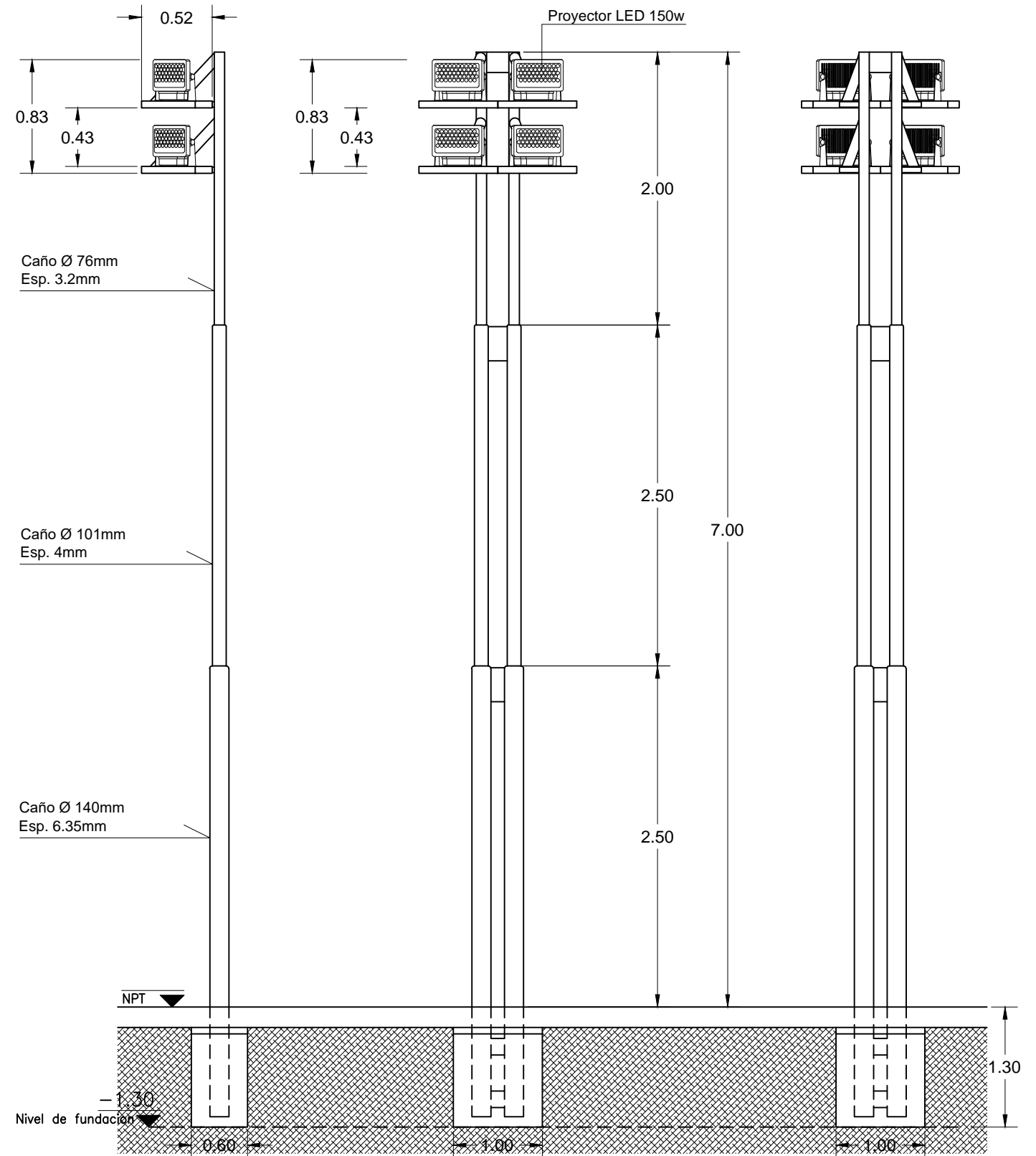


Axonometría

- 1- Presillas de chapa - esp. 3/16"
- 2- Tubo estructural 80x40mm esp. 3mm
- 3- Tubo estructural 150x50mm esp. 3mm
- 4- Caño Ø76mm esp. 3.2mm
- 5- Proyector LED 150w
- 6- Tapas de cierre



Detalle de cimentación y puesta a tierra



Vista lateral

Vista anterior

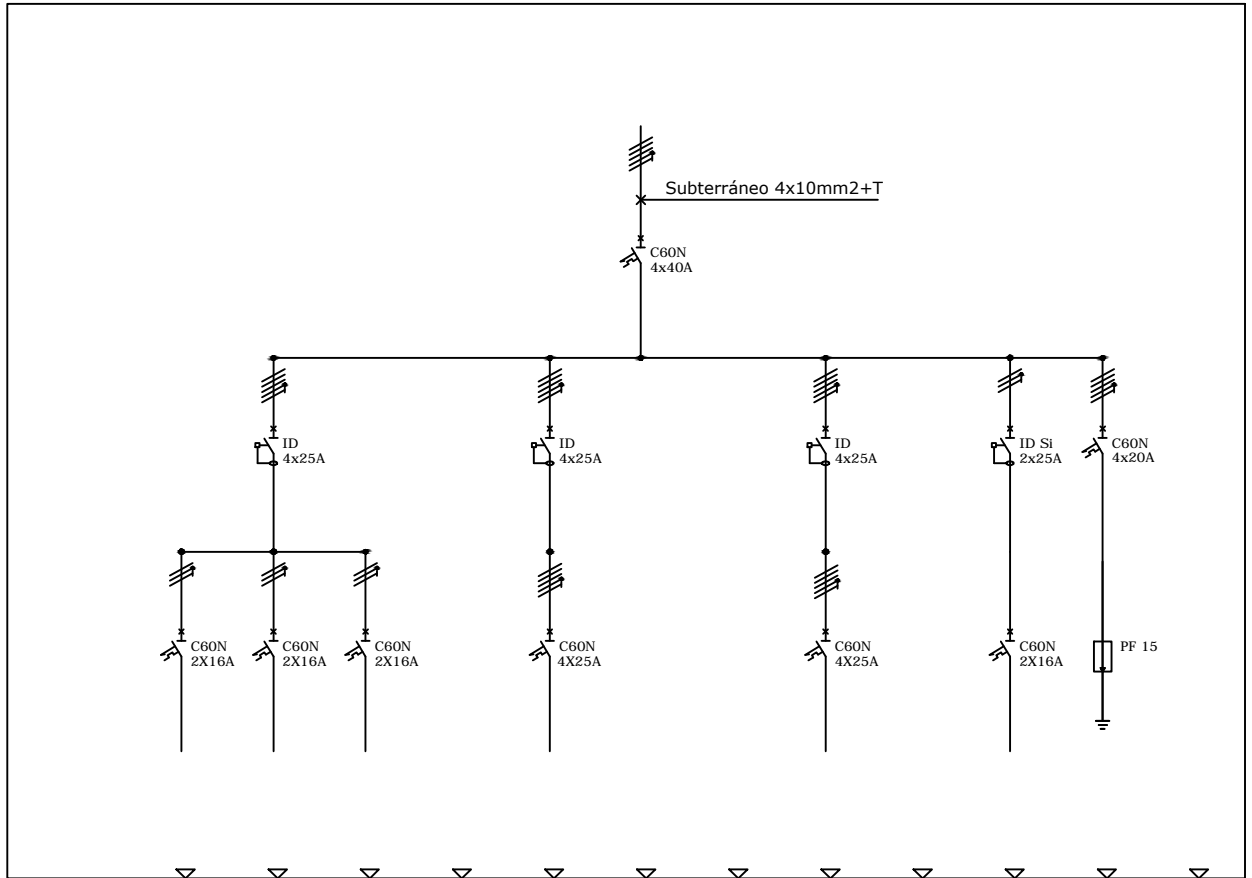
Vista posterior

NOTA: TODAS LAS MEDIDAS SE VERIFICARAN EN OBRA
 NOTA: LAS TRAZAS Y RECORRIDOS DE LAS INSTALACIONES SERÁN VERIFICADOS EN OBRA, MEDIANE CATEOS PREVIOS

UNIVERSIDAD NACIONAL DEL LITORAL	UNL	EXPEDIENTE N°	FCJS-1003902-19
DIRECCIÓN DE OBRAS Y SERVICIOS CENTRALIZADOS		FECHA	NOV 2019
PROGRAMA DE PLANIFICACION EDILICIA	PPE	ARCHIVO	
OBRA: ILUMINACION FACHADAS - FCJS		ESCALA	S/E
PLANO: DETALLE POSTE - TIPO 2 p/ 4 artefactos		PLANO N°	03

Iluminación Fachada FCJS

Esquema unifilar - tablero seccional FCJS



Circuito	I.1	I.2	I.3		I.4			I.5		C.01	Descargador	
Potencia [kW]												
Corriente [A]												
Cables de Salida	Cable Subt. STX 3x2.5mm2	Cable Subt. STX 3x2.5mm2	Cable Subt. STX 3x2.5mm2		Cable Subt. STX 4x6mm2			Cable Subt. STX 4x6mm2		Cable Subt. STX 3x2.5mm2		
Longitud [m]	-	-	-		-			-		-		
Destino	Ilum. Resaltes	Ilum. Resaltes	Ilum. Resaltes		Ilum. Proyect Columnas			Ilum. Proyect Columnas		Control TS 2		
Fase												

NOTA: TODAS LAS MEDIDAS SE VERIFICARAN EN OBRA

UNIVERSIDAD NACIONAL DEL LITORAL
DIRECCIÓN DE OBRAS Y SERVICIOS CENTRALIZADOS
PROGRAMA DE PLANIFICACION EDILICIA

UNL

EXPEDIENTE N°
FCJS-1003902-19
FECHA
NOV 2019
ARCHIVO

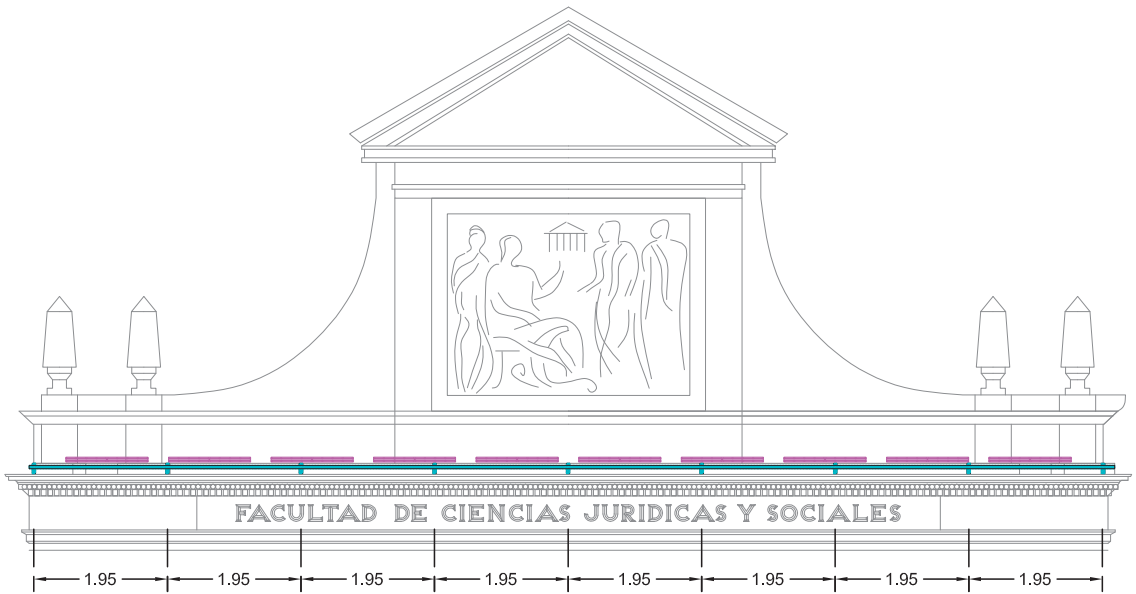
OBRA: ILUMINACION FACHADAS - FCJS

PPE

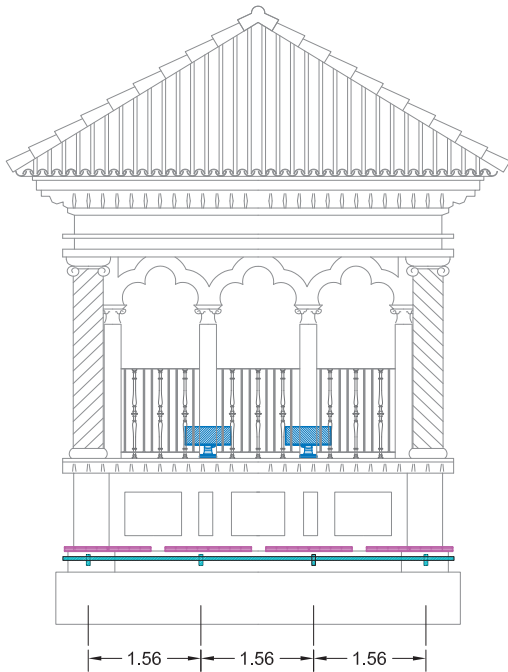
ESCALA
S/E

PLANO: ESQUEMA UNIFILAR

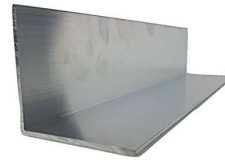
PLANO N°
04



Soporte para iluminación lineal - Remate ingreso principal
 Distancia aproximada entre ménsulas: 1,95 m
 Cantidad de soportes: 1 - (Longitud aprox.: 15,90 m)



Soporte para iluminación lineal - Torre de agua
 Distancia aproximada entre ménsulas: 1,56 m
 Cantidad de soportes: 4 - (Longitud aprox.: 5,40 m)
 NOTA: Los encuentros entre perfiles de aluminio serán en inglete.



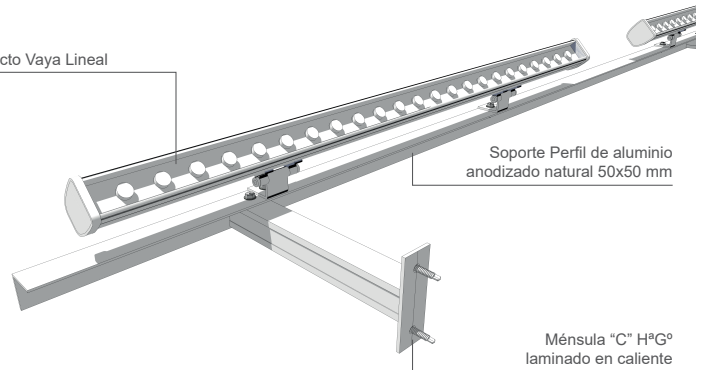
Soporte:
 Perfil L de aluminio anodizado natural 50 x 50 mm



Ménsula:
 Ménsula "C" H°G°

NOTA: su longitud será de acuerdo a la distancia de separación del paramento a iluminar evitando salientes del plano de fachada.

Artefacto Vaya Lineal



Soporte Perfil de aluminio anodizado natural 50x50 mm

Ménsula "C" H°G° laminado en caliente



LAS MEDIDAS Y UBICACIÓN DE LOS SOPORTES SE VERIFICARÁN EN OBRA

UNIVERSIDAD NACIONAL DEL LITORAL
 DIRECCION DE OBRAS Y SERVICIOS CENTRALIZADOS

PROGRAMA DE PLANIFICACION EDILICIA

OBRA: ILUMINACIÓN FACHADAS FCJS

PLANO: SOPORTE DE ARTEFACTOS DE ILUMINACIÓN

UNL

EXPEDIENTE N°
 FCJS-1003902-19

FECHA
 NOV 19

ARCHIVO

PPE

ESCALA
 S/E

PLANO N°
 05